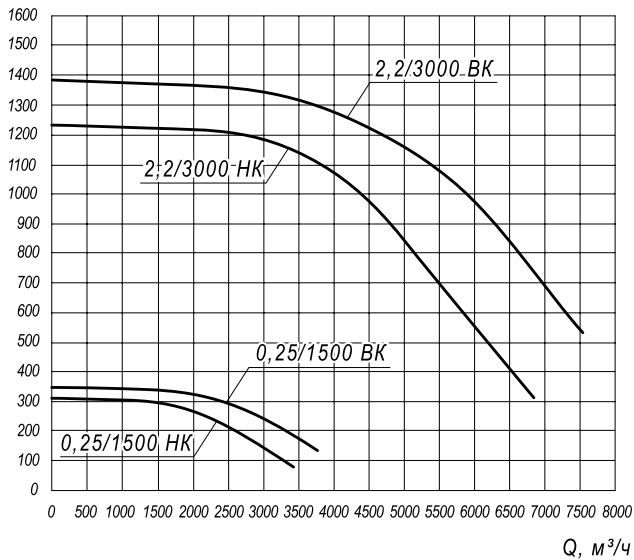


ТЕХНИЧЕСКИЕ ХАРАКТЕРИСТИКИ ВКРФ 3,55ДУ / 4ДУ

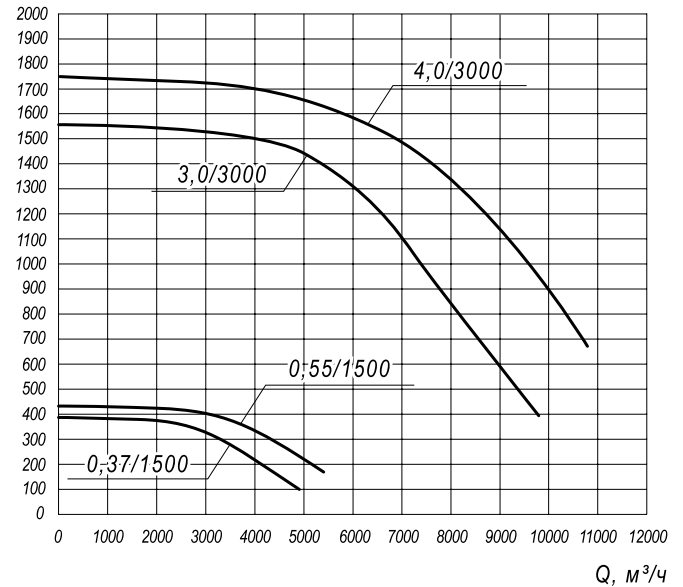
Вентилятор (сокращённое обозначение)	Мощность двигателя, кВт	Тип двигателя	Производительность, Q, м³/ч	Полное давление, Па при t=20С°	Масса, кг
ВКРФ 3,55ДУ	0,25	63A4	3 420	78-308	46,6
	0,25	63A4	3 768	133-346	50,2
	2,2	80B2	6 841	311-1232	59,6
	2,2	80B2	7 536	531-1384	54,2
ВКРФ 4,0ДУ	0,37	63B4	4 893	99-391	79,4
	0,55	71A4	5 390	169-439	79,9
	3	90L2	9 786	395-1564	89,3
	4	100S2	10 781	674-1758	114,9

АЭРОДИНАМИЧЕСКИЕ ХАРАКТЕРИСТИКИ ВКРФ 3,55ДУ / 4ДУ

P_{sv} , Па **ВКРФ 3,55ДУ**



P_{sv} , Па **ВКРФ 4ДУ**



Аксессуары и комплектующие



Стакан монтажный СТМ, стр. 223



Поддон, стр. 227

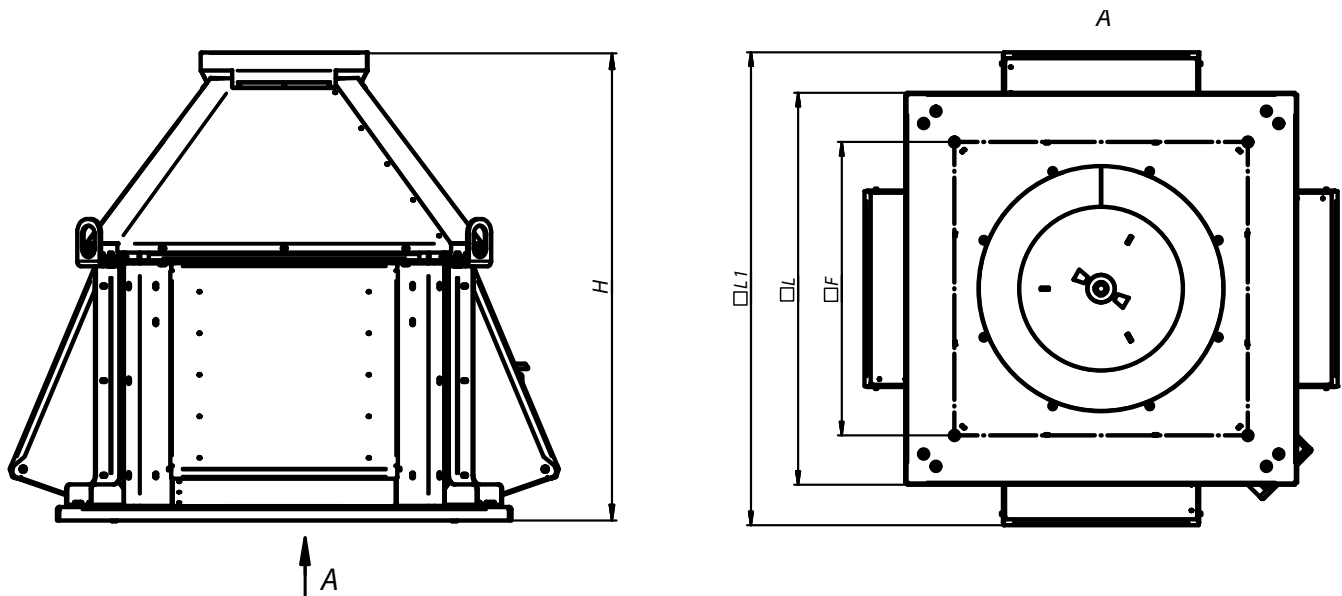


Клапан к стакану монтажному СТМ, стр. 229



Щит (шкаф) управления типа ЩУВ, стр. 230

ГАБАРИТНЫЕ И ПРИСОЕДИНИТЕЛЬНЫЕ РАЗМЕРЫ ВКРФ 3,55ДУ / 4ДУ



Противопожарная вентиляция

Конструкторский отдел оставляет за собой право для улучшения качества выпускаемой продукции вносить изменения размеров и комплектации без уведомления.

ГАБАРИТНО-ПРИСОЕДИНИТЕЛЬНЫЕ РАЗМЕРЫ ВКРФ 3,55ДУ / 4ДУ

Типоразмер вентилятора	H, мм	L1, мм	L, мм	F, мм	d, мм
ВКРФ №3,55ДУ	584	685	605	480	14
ВКРФ №4,0ДУ	659	772	665	530	14

АКУСТИЧЕСКИЕ ХАРАКТЕРИСТИКИ ВКРФ 3,55ДУ / 4ДУ

Типоразмер вентилятора	Частота вращения, об/мин	Тип двигателя	Уровень звуковой мощности, дБ в октавных полосах частот, Гц								Общий дБа
			63	125	250	500	1000	2000	4000	8000	
ВКРФ №3,55ДУ	1500	63A4	65	68	76	69	67	65	57	48	74
	1500	63A4	65	68	76	69	67	65	57	48	74
	3000	80B2	78	81	84	92	85	83	81	73	92
	3000	80B2	78	81	84	92	85	83	81	73	92
ВКРФ №4,0ДУ	1500	63B4	74	77	85	78	76	74	66	57	82
	1500	71A4	74	77	85	78	76	74	66	57	82
	3000	90L2	87	90	93	101	94	92	90	82	101
	3000	100S2	87	90	93	101	94	92	90	82	101